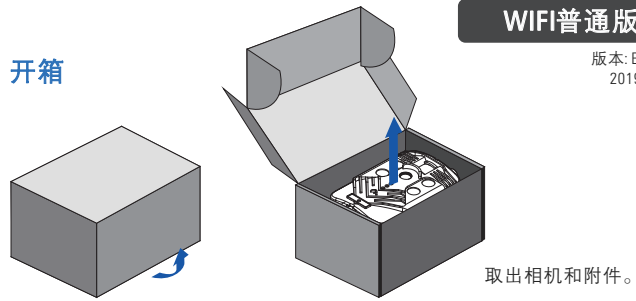


E3系列 探测相机说明书

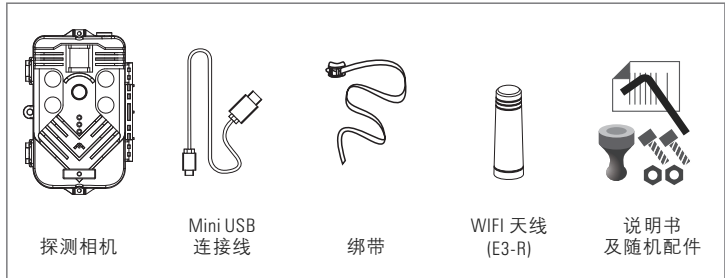
WiFi普通版

版本: E3-V103
2019-06-22

1 开箱



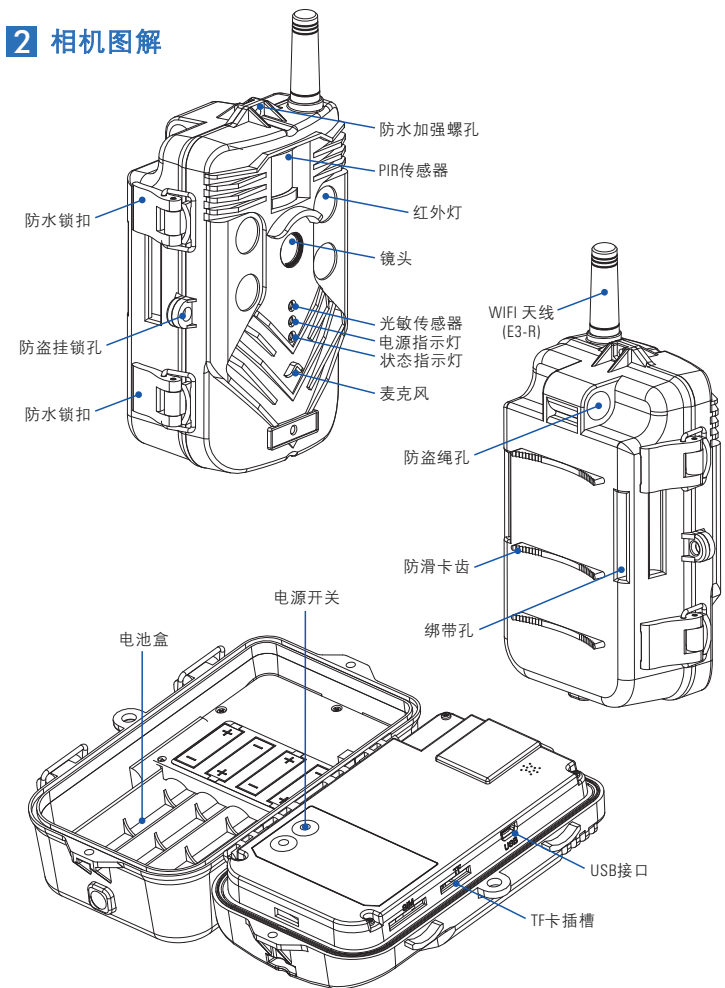
取出相机和附件。



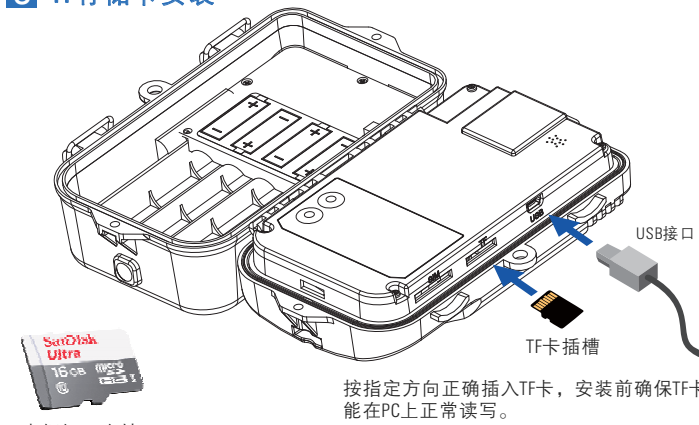
警告提示

- ▶ 不要私自拆卸，将导致内部结构或器件损坏、火灾、电击或其他危险。
- ▶ 请按电池极性正确安装电池，禁止将新旧电池混装使用。
- ▶ 不要用潮湿的手接触相机镜头窗口，会有引起图像模糊。
- ▶ 相机需要进行检查，请联系本公司授权的 技术人员进行检查。
- ▶ 发现有故障后，请停止使用相机。

2 相机图解



3 TF存储卡安装

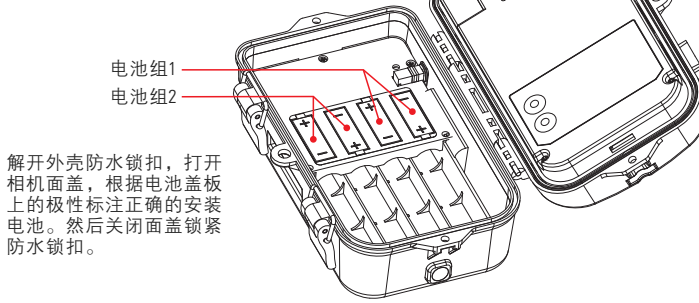
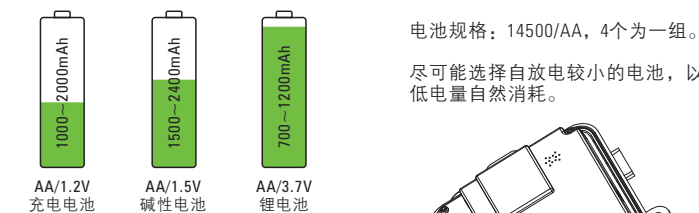


本相机只支持 4G-64G的TF卡。

按指定方向正确插入TF卡，安装前确保TF卡能在PC上正常读写。

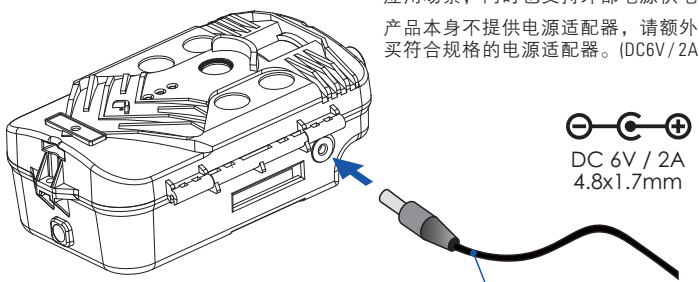
- ▶ 本产品推荐使用C10以上规格的TF卡。
- ▶ 使用C10以下的TF存储卡，可能导致图像马赛克、图像丢失或相机死机。

4 电池选择及安装

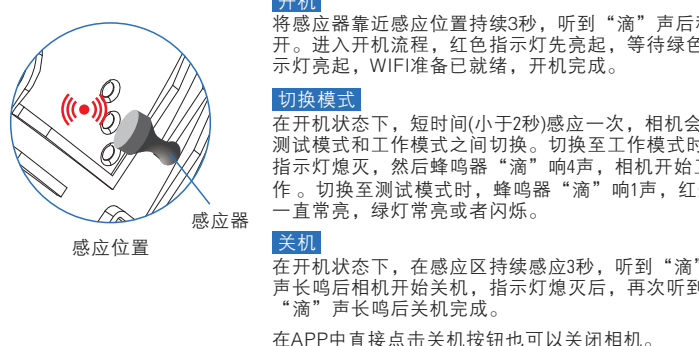


- ▶ 多组安装时，严禁将旧电池与新电池混装使用，以免导致相机工作不正常或者电池漏液损坏相机电路。
- ▶ 请按电池极性正确安装电池，以免损坏相机。

5 外部供电接入



6 开机、关机操作



- ▶ 长期闲置相机时，务必将电池取出，以免电池老化漏液而损坏相机。
- ▶ 当感应无效时，相机内设置有备用开机按钮。

7 APP下载、安装

对应手机系统扫描下面二维码，下载安装APP。



安卓(Android)



苹果(iOS)

8 相机固件更新

将这sphost.brn固件升级文件拷贝到TF存储卡中，然后开启相机，相机检测到TF卡中有sphost.brn文件，便会自动进行升级操作。升级完成后，相机会自动关闭。



升级完成后，sphost.brn文件仍会保留在存储卡中。用户需要将相机连接到电脑，手动删除该文件；或者，更换另一张无升级文件的存储卡，相机才能正常工作。

- ▶ 升级过程中严禁断开电源，可能会导致相机损坏。

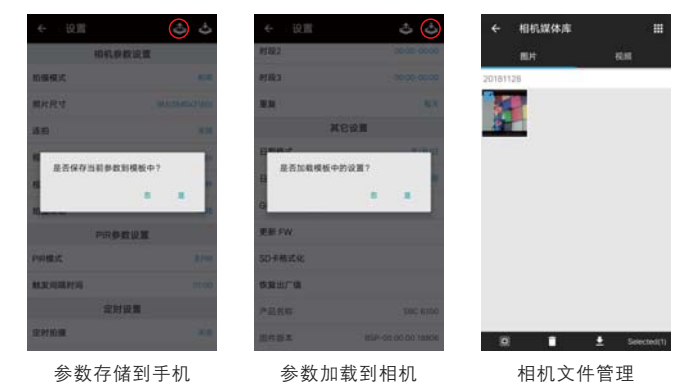
9 连接相机WiFi热点

当相机绿色指示灯亮起时，手机可以通过WiFi搜索到相机的WiFi热点。(ECS_XXX) WiFi连接成功，绿色指示灯会不停地闪烁。出厂默认密码: 1234567890



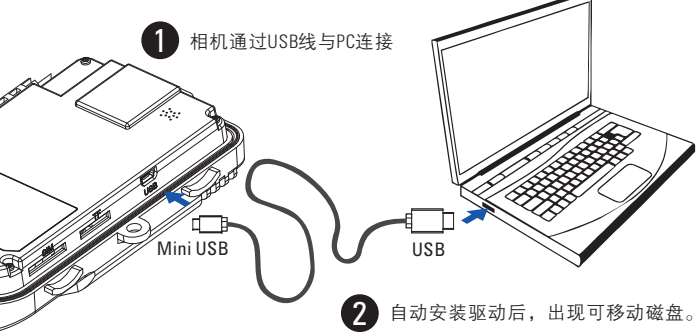
- ▶ WiFi连接60秒无操作，系统将自动断开WiFi，并切换至工作模式。
- ▶ 如果相机断开WiFi连接，系统将自动切换至工作模式。

A TSCamera APP

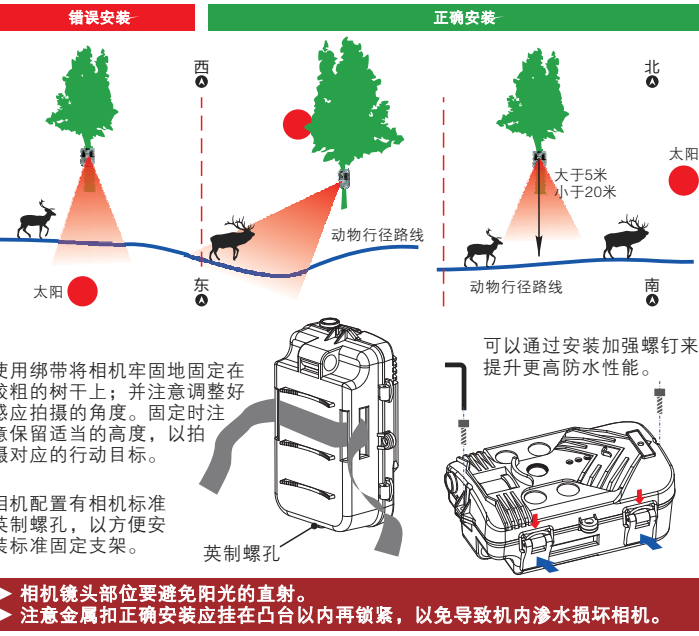


- 快速参数设置**
用户可以在参数设置界面将当前设置存储到手机中。当接入另一台新相机时，用户可以直接载入之前存储的参数进行批量设置。以方便快速安装。
- 相机文件管理**
点击左下方图标进入相机媒体库。用户可以查看相机中已拍摄的图片及视频文件。按住图片不放弹出扩展菜单，支持全选、点选、下载、删除等操作。

B 提取相机文件



C 户外安装及位置选择

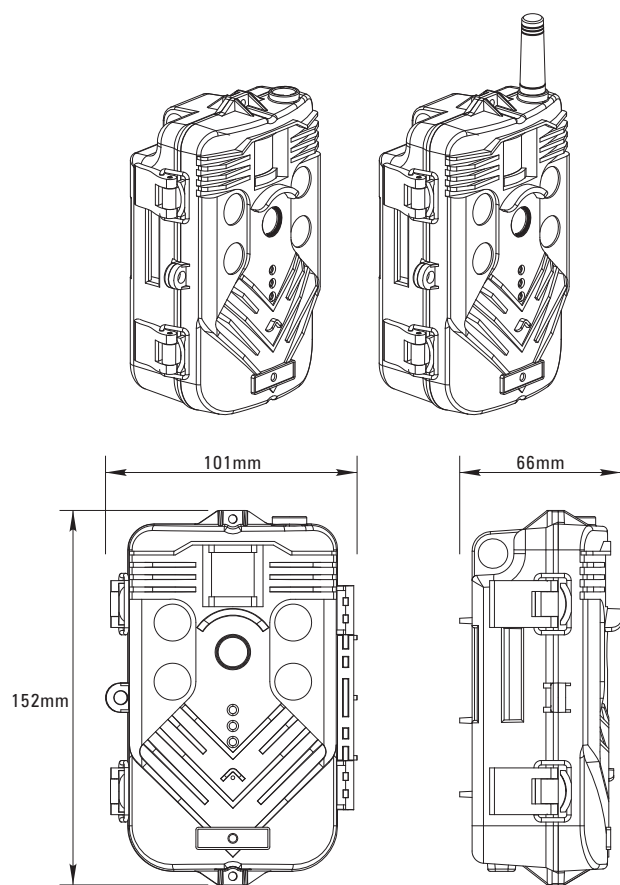


E3 EREAGLE TECHNOLOGY 智能探测相机



WIFI普通版

机械尺寸



技术规格

图片及视频参数	
图像传感器:	500万像素 1/3" 高 彩色CMOS图像传感器
灵敏度:	0.001 Lux / F1.2 / 30IRE (LED 关闭)
有效像素:	2560×1920 / 4915.2K
图片大小:	12M (4608×2592) 8M (3624×2448) 5M (2560×1920) 2M (1920×1080)
图片连拍:	关闭 / 2-5 (张)
视频大小:	1920×1080 / 30 FPS 1280×720 / 60 FPS 1280×720 / 30 FPS
视频长度:	1~300s
镜头:	6.0mm 高 固定光圈镜头 (H FOV:56°, V FOV:32°, F2.0)
触发至拍照时间:	< 0.5 Sec
拍照+录像:	先拍照,再录像
拍摄限制:	关闭, 1~255

音频参数	
麦克风:	48dB 高灵敏度音频采集
蜂鸣器:	2700HZ, 85dB

触发报警参数	
PIR 感应范围:	水平: 50°, 4+5+4个区块, 每个区10°
PIR 感应距离:	20米 (25°C)
PIR 触发模式:	主PIR / 关闭
PIR 灵敏度:	自动
触发间隔:	00:00-59:59可选 (默认: 01:00)

WIFI通信参数	
连接方式:	2.4G, 无线WIFI, 该版本仅热点模式
标准规范:	802.11b/g/n, 802.3, 802.3u
无线加密:	WEP / WPA / WPA2加密
传输距离:	30米 (空旷环境)

夜视参数	
光源:	透镜匀光处理, 高亮IR LED, 940nm
夜视距离:	30米
日视模式:	白天/夜晚, 自动切换
灯光强度:	恒流驱动电流: 600mA。
IR-CUT:	内置

字符叠加	
叠加开关:	开启 / 关闭
叠加内容:	日期与时间、月相、相机名称、温度、电量

定时拍摄	
定时开关:	开启 / 关闭
时段设置:	每天可以设置3个时间段和周重复
定时拍摄间隔:	0~24小时可随意设置

安全设置	
硬件安全配置:	支持挂锁及钢绳防盗孔
系统安全:	电子密码解锁设备数据
电池保护:	支持电池防反接保护, 安装错误时报警提示
低电压报警保护:	电池电量低于10%, 自动断电保护。
无操作保护:	测试模式120秒无操作自动切换至工作模式 测试模式连接WIFI后, 60秒无操作自动切换至工作模式

数据存储	
存储介质:	TF卡存储, 4G-64G, (推荐使用Class 10以上)
自动覆盖:	开启 (卡满后自动覆盖最早记录) / 关闭

APP	
系统要求:	IOS7.0或者Android4.4及以上版本
视频实时预览:	该版本支持热点模式视频直连, 方便安装替测试
APP功能:	安装靶标、参数设置、时间同步、拍摄测试、电量提示、TF卡提示、PIR测试、全屏预览等
快速参数设置:	一键参数加载
在线数据管理:	视频、图片、事件: 支持在线查看、删除、下载

供电及功耗	
电池供电:	4A×AA / 8A×AA碱性电池或充电电池 (1.2V/1.5V/3.7V)
待机时间:	10~14 月 (8×AA/1.5V)
外部供电:	DC 6V / 2.0A
待机功耗:	<80uA (0.00008A / 6V)
工作功耗:	200 mA (600mA LED亮起)

其他参数	
接口:	Dc输入, TF卡、USB、开关
安装方式:	绑带和英制接口
工作温度及湿度:	-30°C~+70°C / 30%~90%RH
储藏温度及湿度:	-40°C~+85°C / 0%~90%RH
防水防尘等级:	IP68(尘密/浸水)
机械尺寸:	152 x101 x 66mm
机身重量:	266g
含包装重量:	485g
认证及证书:	FCC, CE

▶ 本产品以上参数列表如有变更, 恕不另行通知。

功能及特点

- ▶ 1/3" 500万像素高清图像传感器, 最低照度: 0.001Lux。
- ▶ 6.0mm高清固定光圈镜头(H FOV:56°, V FOV:32°, F2.0)。
- ▶ H.264标准视频编码格式; 1080P/30帧全高清视频录制; 1080P/720P可选; 实时监听与视频同步。
- ▶ 多种拍照尺寸可选: 12M/8M/5M/2M; 支持5张连拍。
- ▶ PIR触发感应至拍摄最短时间可达: 0.5秒。
- ▶ 80uA超低待机功耗, 待机工作时间可达10~14个月。
- ▶ PIR热源感应设计, 最远可达20米, 感应角度50°, 感应灵敏度更高、更准确。
- ▶ 支持拍照和录像双模式运行, 拍照完成后, 自动进行录像; 更加方便现场行为观察。
- ▶ 支持夜间抓拍; 940nm不可见红外光源照明, 有效距离可达30米。
- ▶ 采用内置全密封式高清红外截至装置, 白天色彩更加真实艳丽, 切换更加稳定可靠。
- ▶ 4×AA / 8×AA 电池装载, 兼容1.2V/1.5V/3.7V多种规格电池。
- ▶ 精密结构处理, 防护等级可达IP68(尘密/浸水); 迷彩外观设计, 与自然融为融为一体。
- ▶ 支持防拆解锁链、保护锁保护, 确保设备安全。
- ▶ 支持TF卡本机存储, 最大支持32G。

- ▶ 支持无线WIFI热点直连模式, 实时视频传输。
- ▶ Smart Detect 手机APP应用, 支持视频预览、拍摄测试、PIR测试、安装靶标、参数设置、文件管理、TF卡提示、电量提示等。
- ▶ APP实时视频预览, 安装调试直观且准确。
- ▶ APP相机参数设置, 更简单快捷; 无需繁琐的本机操作。
- ▶ APP相机文件管理, 查看、删除、下载、同步等。
- ▶ APP连接到相机时, 自动同步校准相机时间。
- ▶ 支持字符叠加功能, 可以在照片上叠加设备名称、时间、温度、月相、电量等信息。
- ▶ 支持定时拍照功能, 可以每天设置在3个时间段和时间间隔, 且可以选择每周重复。
- ▶ 结构配合电路双重电池防反接保护, 错装电池报警提示, 防止电池漏液损坏相机。
- ▶ 支持USB数据连结和APP客户端快捷参数设置。
- ▶ 测试模式120秒无操作自动切换至工作模式。
- ▶ 电子密码保护, 确保数据安全。
- ▶ 低电量自动关机保护。

产品故障判断及检修

如果相机出现故障, 请参阅以下故障解决指南操作, 如本故障解决指南无法排除故障, 请与当地经销商联系。

常见问题	自检及其解决方法
相机不开机	检查电池安装是否正确。 外接电源是否开路。 TF卡大小是否符合要求。 开机需要在感应区域持续感应3秒后开机。 尝试采用备用开关机按钮开机。
一直拍黑白相片	检查相机光敏传感器是否有异物遮挡。 检查使用环境的光线是否较暗。
PIR无触发	检查参数设置中, PIR模式是否设置为主PIR。
测试模式相机自动关机	检查电源供电是否正常, 是否长时间没有操作按键。
图像模糊	检查镜头玻璃是否有水渍、手印等污垢, 用无尘布擦拭干净。 拍摄时相机是否有较大抖动, 可固定相机重新拍摄查看。 拍摄物体是否距离很近, 相机最佳 晰范围在3~30米之间。 光线较暗, 物体移动速度太快造成拖尾模糊。
TF存储卡不能存储	TF存储卡是否损坏, 在PC上检查是否可以正常读写。
无法进入全屏预览界面	检查手机中竖屏锁定设置是否关闭。
APP提示无法连接相机	检查手机WIFI网络是否正确连接到相机的WIFI热点。
录制视频有马赛克或画面混乱	检查TF存储卡是否C10以上的高速卡。 考虑卡速问题, 建议将视频文件拷贝到PC上再播放。



(关于报废电子电气设备指令)
(适用于欧盟和使用废弃物分开收集系统的其他欧洲国家)
显示在产品上的此标志或其宣传册表示, 当该产品使用寿命结束后不应该和其他家庭废弃物一起处理。为了防止可能来自无控制废物处理对环境或人类健康造成, 请将本产品和其他种类废物分开处理, 并合理循环使用, 以促进对材料资源的可持续重复使用。家庭用户应该与出售本产品的零售商或当地政府部门联系, 了解有关处理方法和地点的详细信息, 以便安全环保的循环利用。商务用户应该与其供应商联系, 并查看购买合同的相应条款。